

Инструкция Technical

maytoni.ru

Трековая система Exility

Серия:

Артикул:

Источник света:

Описание и назначение
устройства

Предназначения:

Комплектация

Подготовка к работе
и подключение
к электрической сети

Focus

TR042-2-24W4K

LED 24 Вт



Оборудование светодиодное общего назначения.

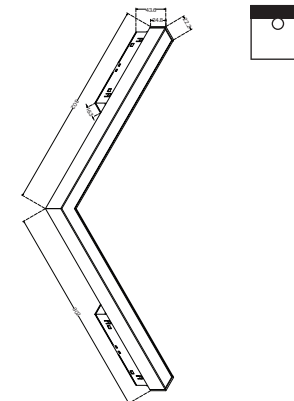
Для внутреннего освещения в торговых выставочных залах, квартирах, коттеджах, домах.

Указана на упаковке.

- + Убедитесь, что питание сети отключено.
- + Распакуйте светильник и убедитесь в его целостности.
- + Установка светильника осуществляется при выключенной электрической сети. Подготовьте место для установки светильника: монтажное отверстие для встраиваемых, посадочное место для накладных. Выведите к месту установки провода питания 220-240В 50Гц, в том числе провод заземления, если он имеется в светильнике. Подключите светильник к сети 220-240В 50Гц. Если в светильнике предусмотрен провод заземления, его также необходимо подключить. Установите светильник в монтажное отверстие/посадочное место/шинопровод и надежно закрепите. Убедитесь в надежности крепления светильника. Включите подачу питания на светильник и убедитесь в его корректной работе.
- + Светильники при необходимости периодически протираются мягкой влажной тканью (светильник должен быть выключен).

Трековый магнитный светильник

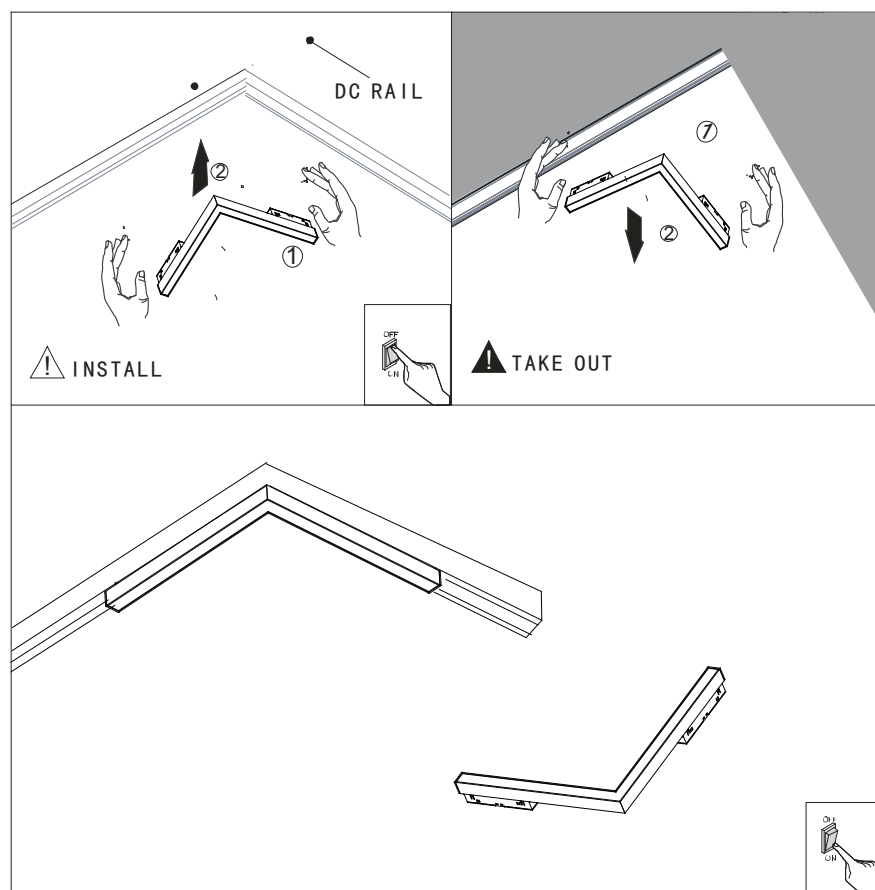
Тип светильника



Present illuminated+

+Настоящее в свете

MAYTONI



Внимание!

Установка и подключение светильника должны осуществляться только квалифицированным специалистом. Не используйте светильник при наличии внешних повреждений.



Узнай больше
о Maytoni Technical

Техническое обслуживание и правила эксплуатации

Техника безопасности



Транспортировка и хранение

Сортировка

- + Убедитесь, что питание сети отключено.
- + Распакуйте светильник и убедитесь в его целостности и комплектности.
- + Светильники при необходимости периодически протираются мягкой влажной тканью (светильник должен быть выключен). Перед чисткой изделия отключите электропитание, выключив переключатель. Избегайте попадания влаги в распределительную коробку или на любую часть электропроводки. Прежде, чем вы начнете очистку, дайте лампе остыть в течение 10 минут. Используйте только мягкую сухую ткань.
- + При соблюдении условий эксплуатации, монтажа и хранения изготовитель гарантирует работу в течение шести месяцев со дня продажи через розничную сеть. В случае обнаружения неисправности следует обратиться в магазин по месту продажи.
- + За дефекты, произошедшие не по вине поставщика: небрежное отношение при транспортировке, хранении, несоблюдении правил эксплуатации и монтажа – производитель и поставщик ответственности не несут.

- + Запрещается монтаж, демонтаж и обслуживание светильника под напряжением.
- + Запрещается разбирать и ремонтировать светильник.
- + Монтаж светильника должен производиться электриком с допуском до 1000В.
- + Запрещается эксплуатация светильника с повреждённым рассеивателем.
- + Запрещается самостоятельно производить разбор, ремонт или модификацию светильника. В случае обнаружения неисправности необходимо сразу отключить светильник от питающей сети.
- + Производитель и поставщик не несут ответственности за телесные повреждения, а так же какой либо ущерб, возникший в результате неправильного монтажа и эксплуатации светильника.
- + Запрещается использовать лампы большой мощности, чем указано на упаковке/ этикетке светильника.

Транспортировка светильников осуществляется в заводской транспортной таре любым видом транспорта при условии защиты от атмосферных осадков и механических воздействий, приводящих к повреждениям. Изделия допускаются к хранению стопками не более 10 изделий в отапливаемых закрытых и сухих складах, исключающих воздействие на них влаги и различных агрессивных сред. На расстоянии не менее метра от отопительных приборов.

Товар сертифицирован в соответствии с Требованиями Законодательства в котором он реализуется. Информация предоставляется в товаро-сопроводительной документации.

Технические характеристики и сведения по энергетической энергоэффективности указаны на упаковке изделия.

Дата изготовления находится на индивидуальной упаковке и на самом изделии в формате: месяц/год.

Для гарантийного ремонта изделия обратитесь по месту покупки.

Компания-производитель предоставляет гарантию 2 года на светильники, предназначенные для использования с лампами накаливания и 3 года на светильники со встроенным LED модулем. Гарантия начинает действовать с момента приобретения изделия у дистрибьютера/импортера и заполнения гарантийного талона.

Гарантия не действительна в случаях:

Механического повреждения светильника, нарушения условий установки и эксплуатации, а также внесения несанкционированных изменений в изделие.

На расходные части (лампочки, крепежные изделия, саморезы и т.д.) гарантия производителя не распространяется. Производитель оставляет за собой право вносить изменения, не ухудшающие технические характеристики изделия без предварительного уведомления.

Утилизация:

Примечание:

Без печати и кассового чека, в соответствии с законом РФ претензии и гарантия не применяется.

По окончании срока службы это изделие подлежит отдельной утилизации. Не уничтожайте изделия вместе с бытовыми, неотсортированными отходами! Отправьте их на утилизацию. Информация о ближайшем пункте утилизации можно получить в местных органах по вопросам утилизации.

Товар получен, к внешнему виду и комплектации претензий не имею, с гарантийными обязательствами ознакомлен:

Подпись покупателя _____

Подпись продавца _____

Дата продажи « _____ » 20 ____ г.

Артикул _____



Изготовитель:

указан на изделии/этикетке

Импортер:

указан на изделии/этикетке

Штамп торгующей организации:



○ Technical